
“ Τελικά, η λογοτεχνία είναι στην πραγματικότητα ξυλουργική. Και στις δυο περιπτώσεις δουλεύεις πάνω στην πραγματικότητα, ένα υλικό τόσο ανθεκτικό όσο το ξύλο. ”

~Gabriel Garcia Marquez



Άνεση και οικειότητα στο χώρο σας.

Η Massif Furniture έρχεται να δημιουργήσει στο χώρο σας ένα άνετο περιβάλλον οικειότητας που αποπνέει μια καθημερινή οικογενειακή αίσθηση. Πώς όμως κάνουμε την αίσθηση πραγματικότητα; Μέσα από το όραμά μας να φτιάξουμε μοναδικά προϊόντα για τους πελάτες μας, την οικογένεια, τους φίλους και τους συνεργάτες τους.

Η Massif Furniture ντύνει με το όραμά της χώρους μέσα στους οποίους κυκλοφορεί ελεύθερα η ενέργεια, ο αέρας και το φως. Χώρους για ανθρώπους όπως εμείς. Έτσι προκύπτει το οικείο, και εκφράζεται με τρία βασικά και αναλλοίωτα χαρακτηριστικά.

Massif Furniture 100% δημιουργοί.

Είμαστε δημιουργικοί και δημιουργοί, με πίστη στις ιδέες μας και το πάθος που τους δίνει ζωή. Δε δημιουργούμε μόνο κομμάτια επίπλων, αλλά ένα στυλ, στο οποίο αναγνωρίζουμε τον εαυτό μας, Αυτό είναι που αυθεντικά σημαίνει «κατασκευασμένα στην Ελλάδα».

1950.

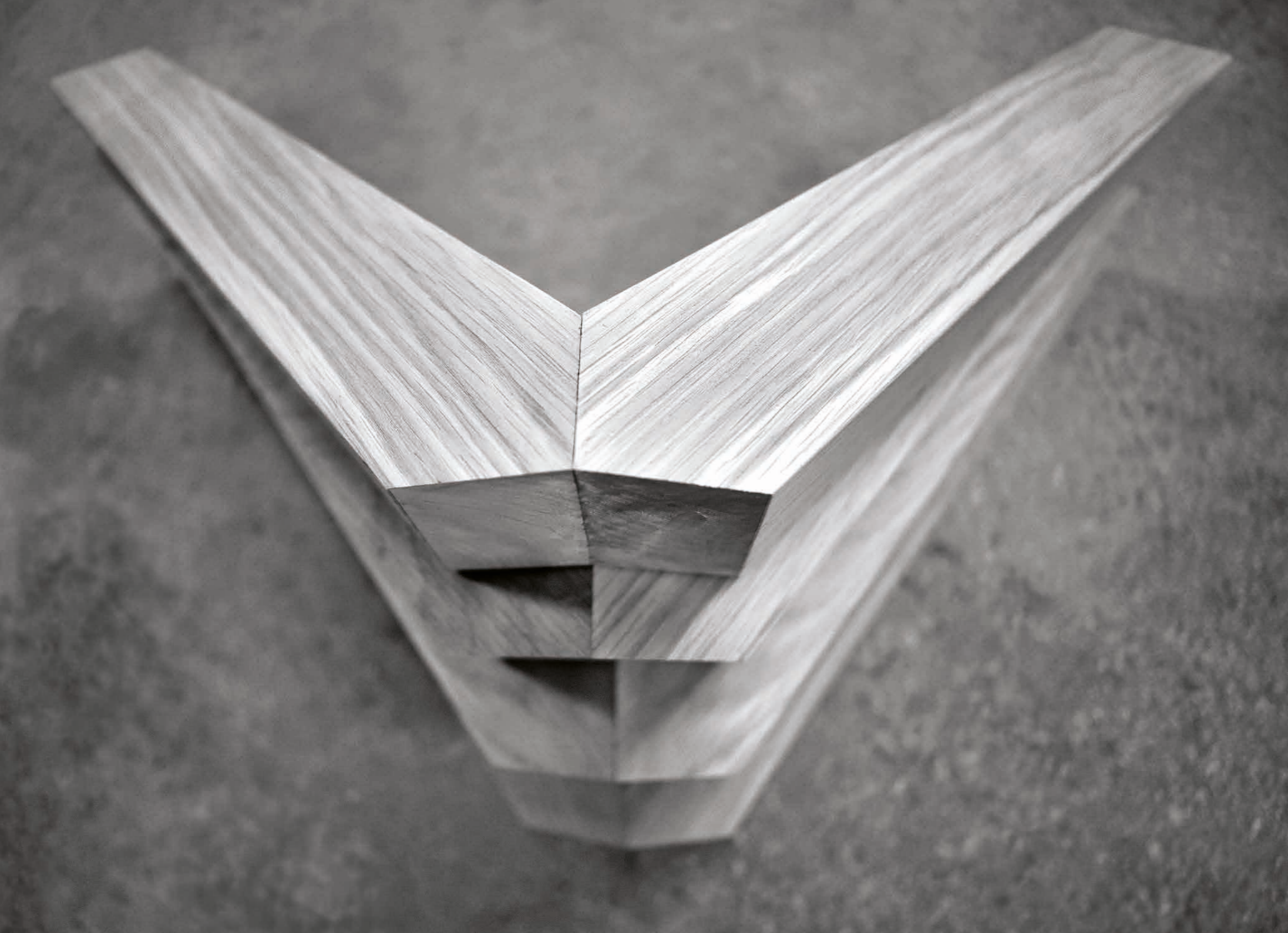
Ο Γιώργος Κοντόπουλος δημιουργεί το μικρό, οικογενειακό τεχνικό εργαστήριο του και αναπτύσσει μια δραστηριότητα που εξειδικεύεται στην παραγωγή επίπλων από μασίφ ξύλο, σε κλασικές γραμμές.

1980.

Ο Αλέξανδρος Κοντόπουλος αναλαμβάνει τα ηνία στο εργαστήριο συνεχίζοντας την μέχρι τότε πορεία και φιλοσοφία του πατέρα του γύρω από την κατασκευή του επίπλου. Μαζί με μια ομάδα εξαιρετικών τεχνικών θα καταφέρει να αναδείξει τα κλασικού σχεδιασμού έπιπλα αξιοποιώντας τις ιδιότητες του μασίφ ξύλου και εμπλουτίζοντας με σεβασμό τις παραδοσιακές τεχνικές.

Σήμερα.

Οι αδελφοί Κοντόπουλοι, Γιώργος και Γρήγορης - μετά την εμπειρία τους ως υπάλληλοι στο εργαστήριο όπου αποκόμισαν ουσιαστική εμπειρία και τεχνογνωσία - προσδίδουν πλέον στην οικογενειακή επιχείρηση τη δυναμική που απαιτεί η σύγχρονη εποχή. Διατηρώντας υψηλά ποιοτικά δεδομένα σε κάθε στάδιο της παραγωγής διαμόρφωσαν μια καλά δομημένη στρατηγική που προσφέρει το έδαφος για άνοιγμα σε νέες αγορές και παράλληλα υιοθετούν νέες πρακτικές στην κατασκευαστική λειτουργικότητα, ιδιαίτερες σχεδιαστικές αισθητικές προσεγγίσεις και προσαρμόζουν τις πρώτες ύλες στις προϋποθέσεις μιας πράσινης πολιτικής με τη χρήση πιστοποιημένης ξυλείας προερχόμενη από ελεγχόμενες υλοτομήσεις ξύλων.



INDEX

12 BUFFETS

26 DINING TABLES

76 BOOKCASES

90 COFFEE TABLES

112 BEDS

124 LIGHTING

134 ΦΡΟΝΤΙΔΑ

136 COLOR GUIDE

ΦΙΛΟΣΟΦΙΑ

Αγάπη για το ξύλο.

Οι φυσικοί πόροι του πλανήτη είναι ο θησαυρός μας. Η ομορφιά και η τελειότητά τους είναι υπόδειγμα ζωής και σχεδιαστική έμπνευση όλους εμάς εδώ, στη Massif Furniture. Σεβόμαστε και προστατεύουμε τη φύση που δίνει ζωή και προσφέρει απλόχερα τα υλικά της, γι' αυτό φροντίζουμε ιδιαίτερα να διασφαλίζουμε ότι όλη η ξυλεία που χρησιμοποιείται για βιομηχανικά προϊόντα προέρχεται μόνο από βιώσιμη δασοκομία και κάθε κομμάτι ξύλου που προορίζεται για την κατασκευή των προϊόντων Massif Furniture προέρχεται μόνο από ανανεώσιμους πόρους.

Το ξύλο είναι ένα από τα πιο αγνά και χαρισματικά υλικά που έχει να προσφέρει η φύση. Μέσα από τα δάση της ξεπηδά όλη η ζωή, και τροφοδοτείται η επιβίωσή μας. Δε θα μπορούσαμε να μην αγαπάμε το ξύλο που μας δίνει ζωή και μας παρέχει το υλικό που χρειαζόμαστε για να δημιουργήσουμε έπιπλα με φροντίδα και μεράκι.

Κάθε προϊόν φυσικού ξύλου κουβαλάει την ανάμνηση του δάσους. Τη δροσιά του, την ανάσα των φύλλων καθώς θροϊζουν όπως πέφτει το μούχρωμα, το οξυγόνο του, την πνοή των άγριων ζώων που διασχίζουν τη βλάστηση, τους καρπούς του, τα κόκκινα και χρυσά στολίδια που φοράει η μητέρα φύση ζωγραφίζοντας εικόνες πιο όμορφες απ' οτιδήποτε θα μπορούσε ποτέ να βγει απ' το πινέλο του πιο έμπειρου καλλιτέχνη.

Το ξύλο είναι ένα δώρο και σαν δώρο το εκτιμάμε με σεβασμό και πάθος, αναδεικνύουμε τα νερά και τους ρόζους του, το προσαρμόζουμε στις καθημερινές ανάγκες του πελάτη μας και αφηγόμαστε στην έμπνευση που αυτό καθορίζει για να μας οδηγήσει στη δημιουργία προϊόντων που αντέχουν στο χρόνο και την καθημερινότητα.

Τα έπιπλα της Massif Furniture έχουν την υπογραφή της σχεδιαστικής μας ομάδας και της φύσης.

Ξύλο, μοναδικό υλικό.

Διατηρούμε μια ιδιαίτερη σχέση με το ξύλο. Αναγνωρίζουμε ότι οι αξίες της αυθεντικότητας και της φυσικότητας συνδέονται με την ευγενική και καθαρή ψυχή του.

Αυτός είναι ο λόγος για τον οποίο επιλέγουμε τα είδη ξύλου μας με ασυνήθιστα κριτήρια, εστιάζοντας σε «ζωντανό-παλιό» ξύλο, που αποκαλύπτει την ισχυρή του προσωπικότητα.

Σεβόμαστε την ατέλεια του ξύλου, ξεχωρίζουμε τη μοναδικότητά του και κάνουμε κάθε κομμάτι ένα μη αναπαραγόμενο έργο.

Μια συνειδητή επιλογή που σας προσκαλούμε να μοιραστείτε, μαθαίνοντας «να διαβάσετε τα ξύλινα σημάδια».

Κοινωνική ευθύνη της εταιρείας μας.

Η διαχείριση της παραγωγής μας γίνεται με συνειδητό τρόπο και είναι ένας από τους ακρογωνιαίους λίθους στους οποίους στηρίζουμε την επιχείρησή μας. Ακολουθούμε απaráβata ορισμένους κανόνες, όπως:

- Ο σεβασμός για το περιβάλλον και για τους ανθρώπους είναι μέρος του έργου μας.
- Διαχειριζόμαστε ολόκληρο τον κύκλο παραγωγής μας, με σχολαστικό σεβασμό στις προσωπικές μας πεποιθήσεις εκτός από τις διατάξεις των νόμων.
- Η επιλογή του ξύλου γίνεται με σεβασμό στο περιβάλλον και είναι η βασική μας δέσμευση.
- Τα προϊόντα μας παράγονται από ξύλο το οποίο θεωρείται το πλέον οικολογικό υλικό και έχει αρνητική εκπομπή διοξειδίου του άνθρακα.

- Η υλοτόμηση των δένδρων για την εξασφάλιση της πρώτης ύλης γίνεται μέσα στο πλαίσιο διεθνών προγραμμάτων ορθής διαχείρισης, που προστατεύουν τη βιοποικιλότητα και συνοδεύονται με πιστοποιητικά από το F.S.C. (Συμβούλιο Διαχείρισης Δασών) και το P.E.F.C. (Πρόγραμμα για την Προώθηση της Δασικής Πιστοποίησης).

Αειφόρος σχεδιασμός για βιώσιμο μέλλον.

Η φιλοσοφία σχεδιασμού μας βασίζεται στην αειφορία και επιδιώκει να βελτιώσει την ποιότητα του περιβάλλοντος, ελαχιστοποιώντας ή εξαλείφοντας τον αρνητικό αντίκτυπο στη γύρω μας φύση.

Ως βασικό στόχο έχουμε τη δημιουργία προϊόντων που να είναι λειτουργικά κι ωφέλημα για τον άνθρωπο.

Ανοιξτε το μυαλό σας, σκεφτείτε με το συναίσθημα και δημιουργείστε ένα βιώσιμο μέλλον!

Κατά την αγορά των πρώτων υλών, δίνουμε ιδιαίτερη έμφαση στην προέλευσή τους. Για μας, αειφορία σημαίνει να λειτουργούμε προς το συμφέρον των επόμενων γενεών.

Το ξύλο ως πρώτη ύλη είναι μια συνεχής πηγή παραγωγής που δεν αφήνει καθόλου υπολείμματα και ρύπους.

Σεβόμαστε και προστατεύουμε το ξύλο ως πόρο. Από τη στιγμή που κόβεται, κι από το στέγνωμα μέχρι τη συγκόλληση, και την επεξεργασία του υλικού. Κάθε βήμα εξασφαλίζει την πλήρη αξιοποίηση του υλικού για τη διατήρηση του οικολογικού κύκλου.

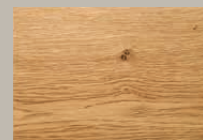


buffets

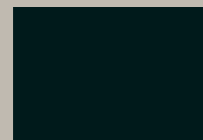


BRICKbuffet

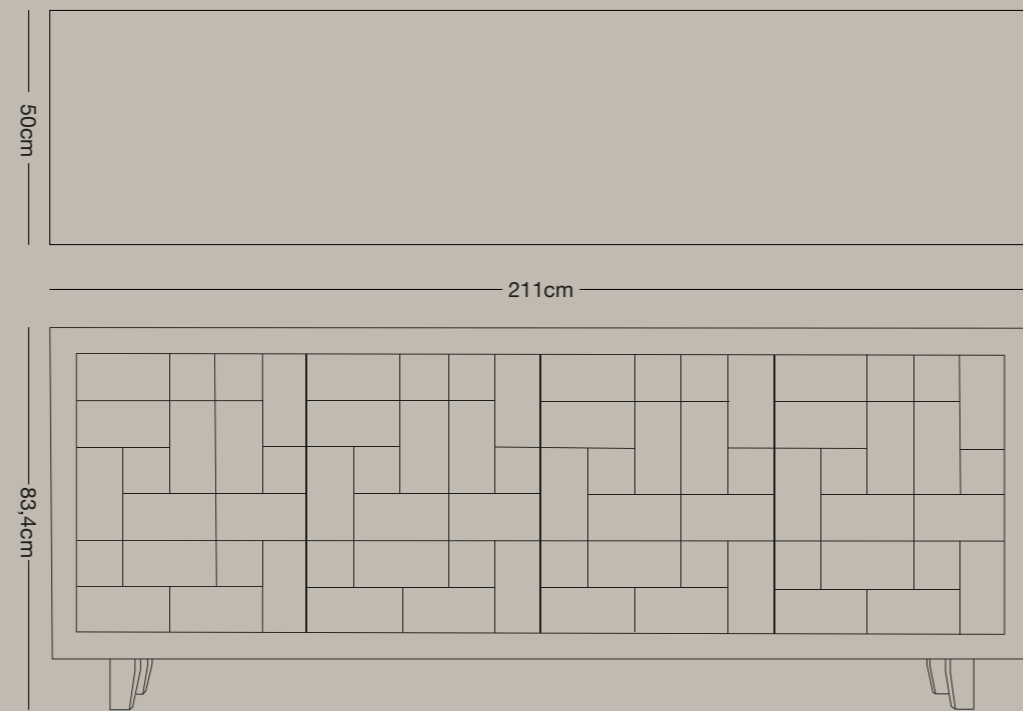
Κατασκευή από μασιφ ξύλο
Βαφή με χρώματα λαδιού



COL102



RAL 9005



BRICK
buffet

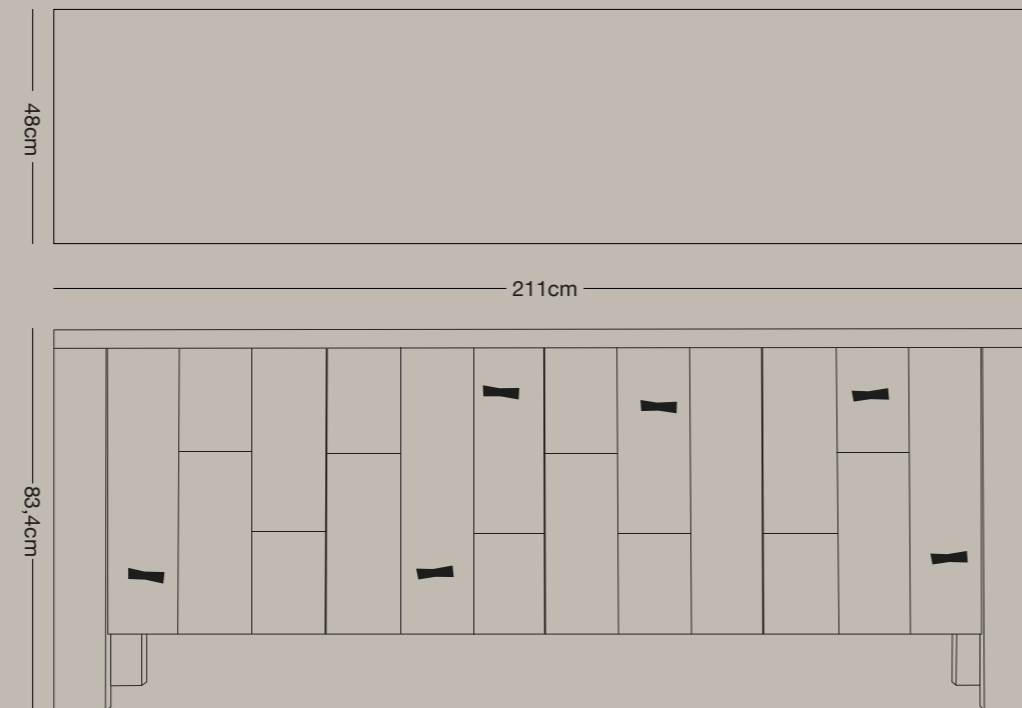


PUZZLEbuffet

Κατασκευή από μασίφ ξύλο
Βαφή με χρώματα λαδιού



COL103



PUZZLE
buffet

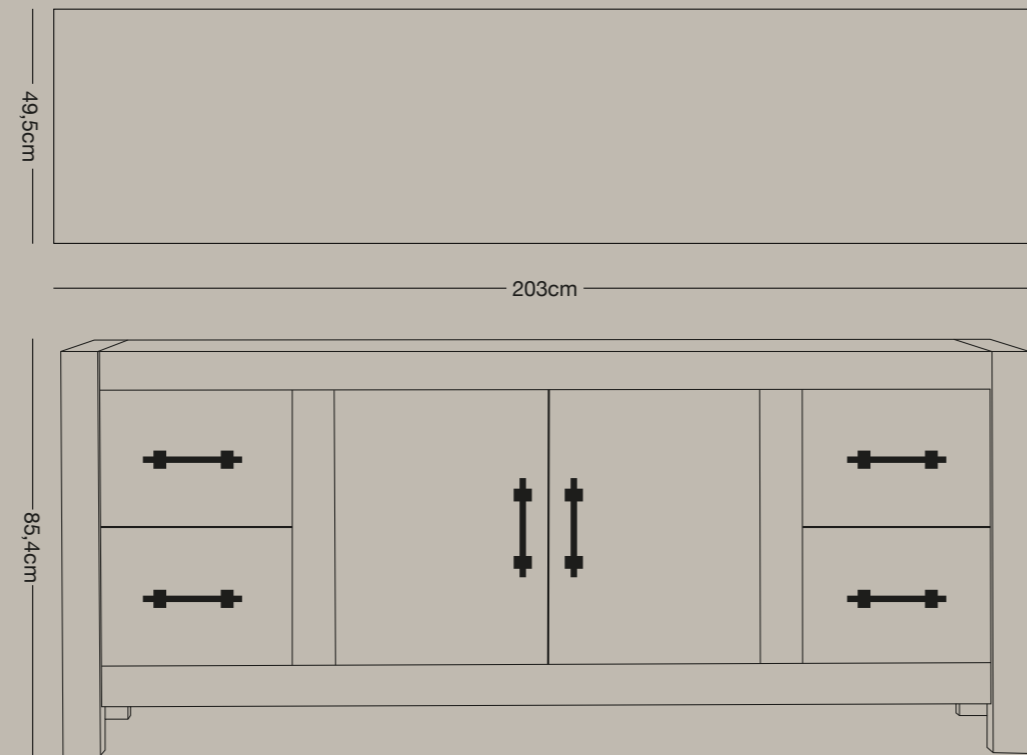


INDIbuffet

Κατασκευή από μασιφ ξύλο
Βαφή με χρώματα λαδιού



COL106

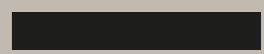


INDI
buffet





dining tables

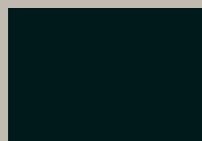


LINE EAT dining table

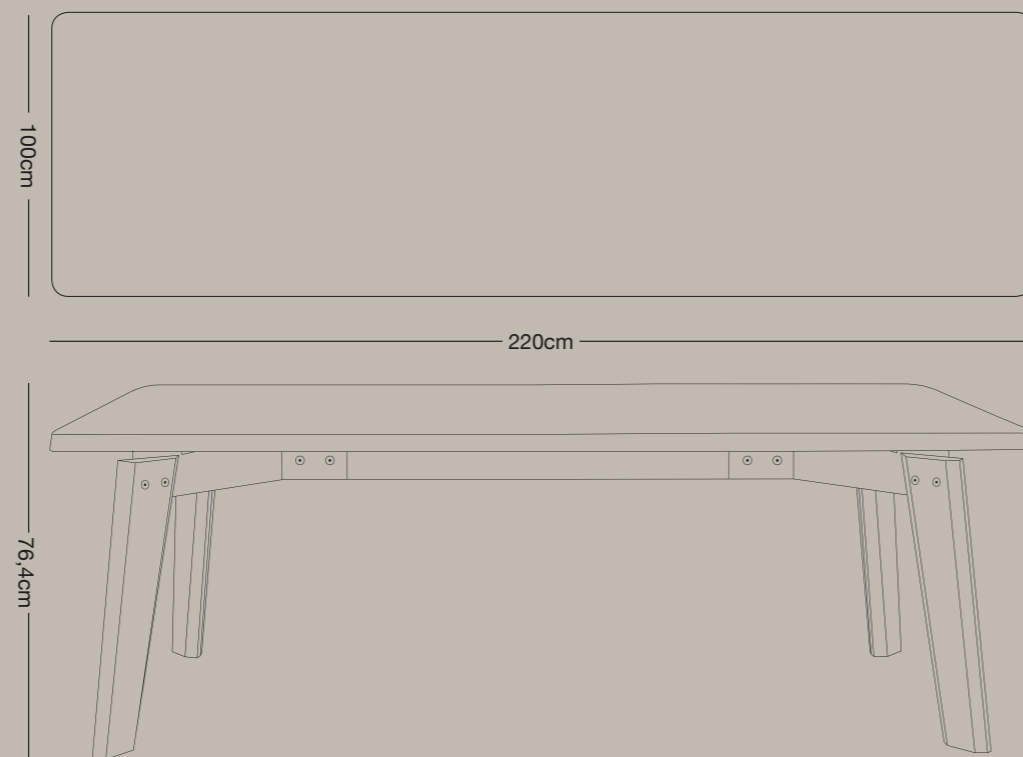
Κατασκευή από μασίφ ξύλο
Βαφή με χρώματα λαδιού



COL106



RAL 9005



LINE EAT
dining table



LINE EAT
dining table



STONE LINE dining table

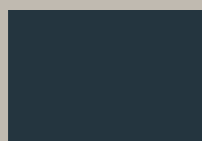
Κατασκευή από μασίφ ξύλο
Βαφή με χρώματα λαδιού
Σκόνη μαρμάρου



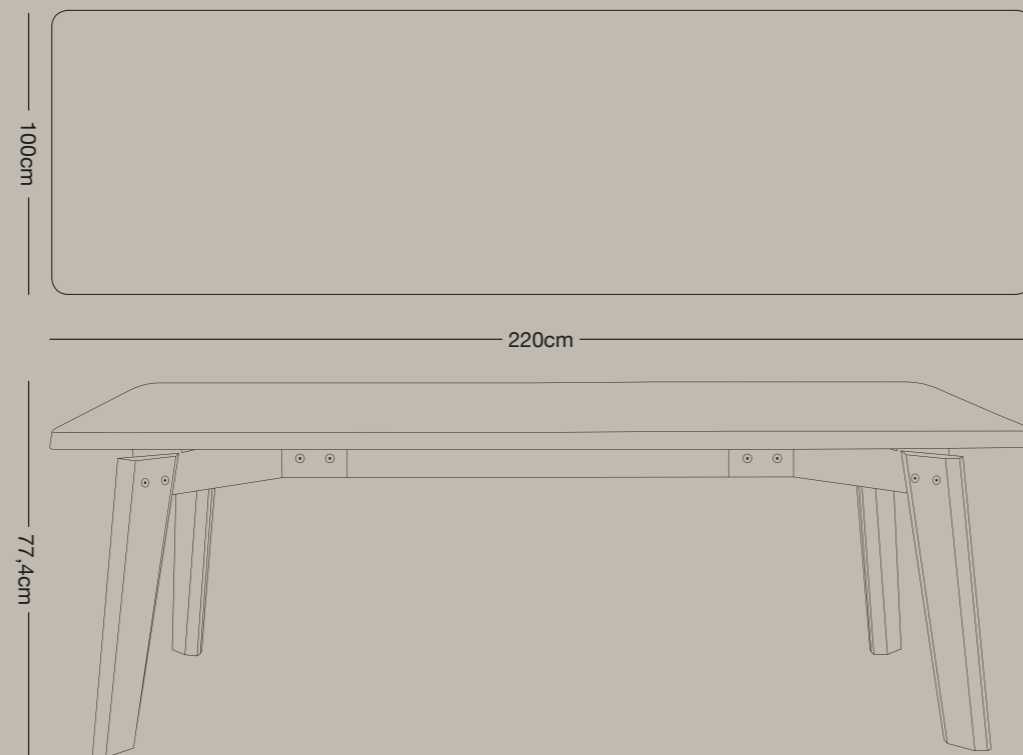
COL106



STONE



RAL 7016



STONE LINE
dining table

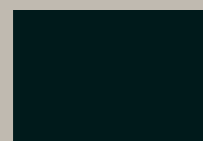


DIVINE dining table

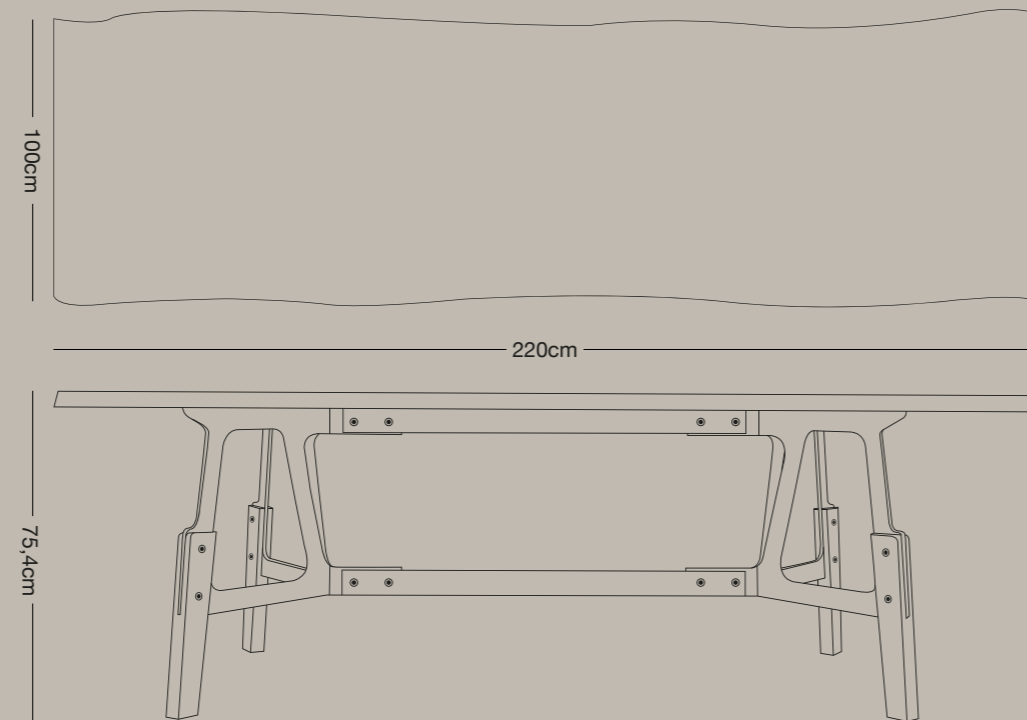
Κατασκευή από μασίφ ξύλο
Βαφή με χρώματα λαδιού



COL103



RAL 9005

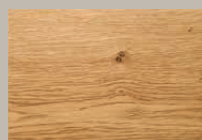


DIVINE
dining table

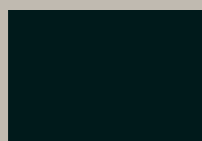


ALFA dining table

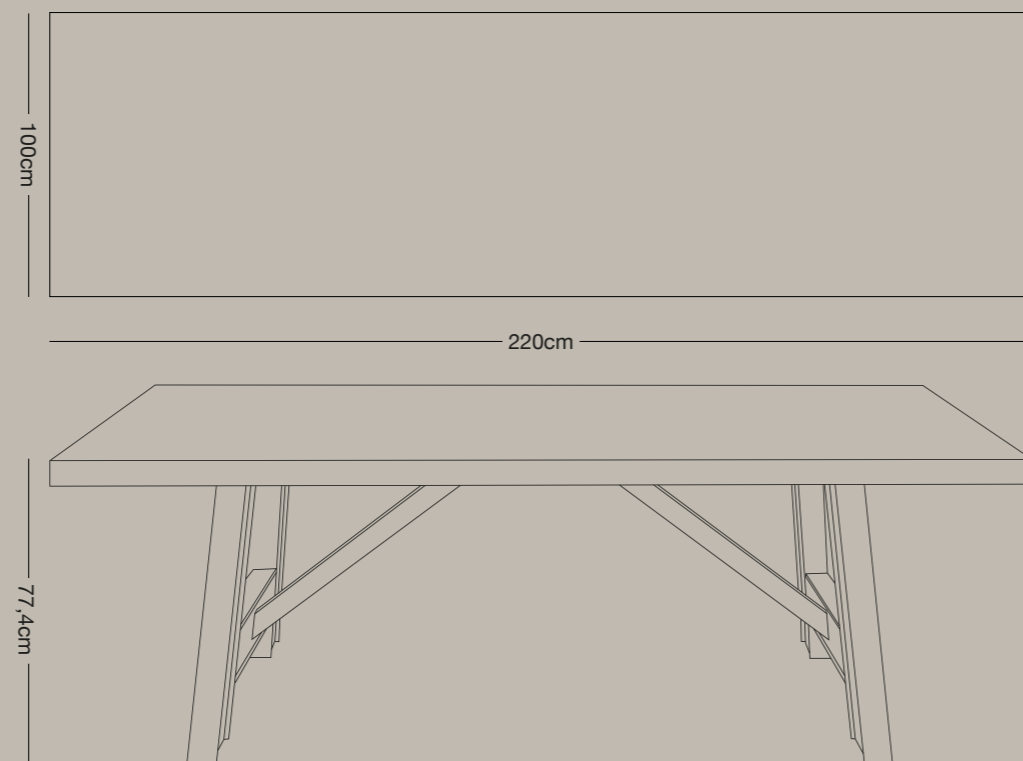
Κατασκευή από μασιφ ξύλο
Βαφή με χρώματα λαδιού



COL102



RAL 9005



ALFA
dining table



BUTTERFLY dining table

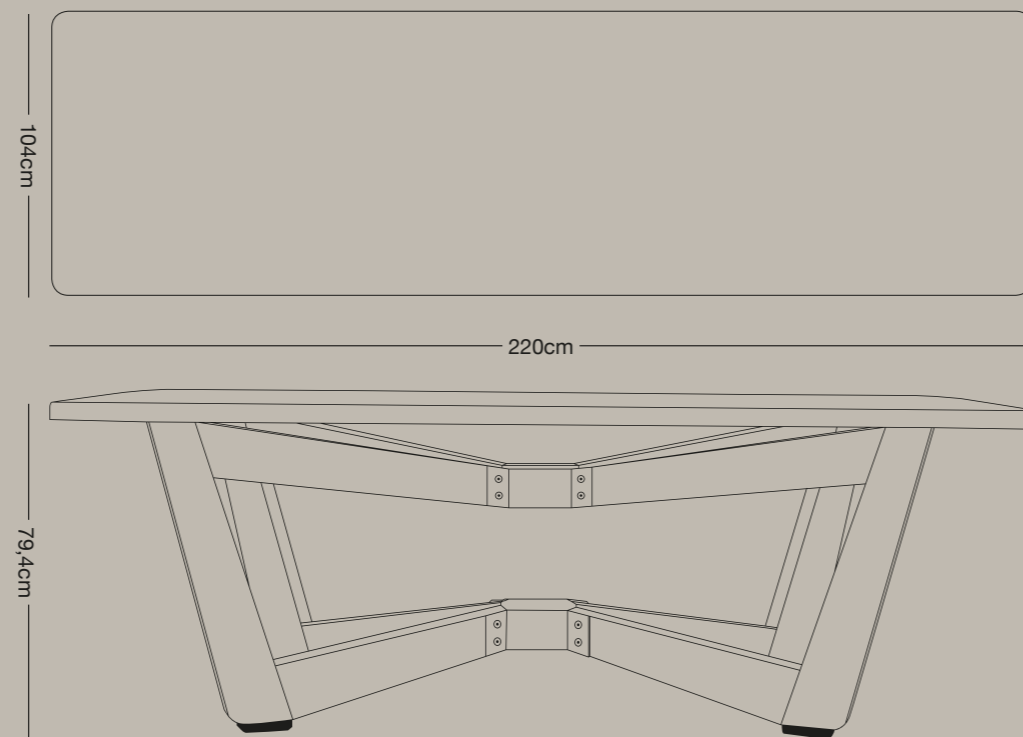
Κατασκευή από μασίφ ξύλο
Βαφή με χρώματα λαδιού



COL106



RAL 8019



BUTTERFLY
dining table

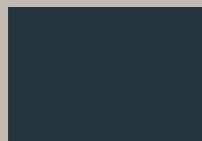


DOUBLE CROSS dining table

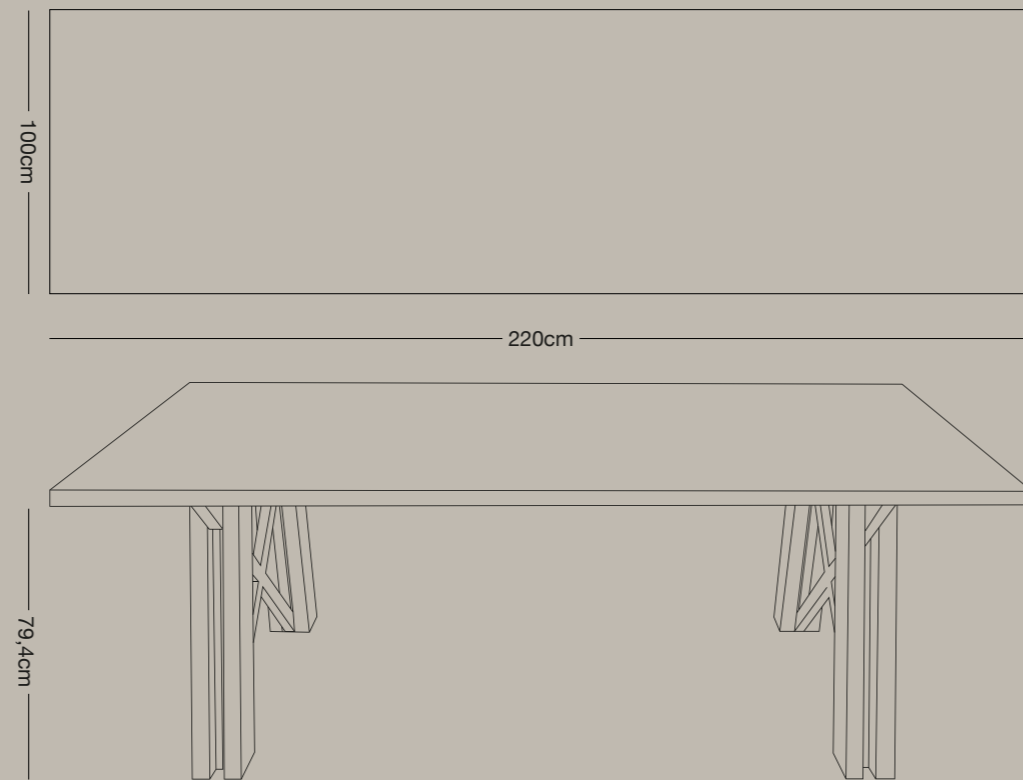
Κατασκευή από μασιφ ξύλο
Βαφή με χρώματα λαδιού



COL103



RAL 7016

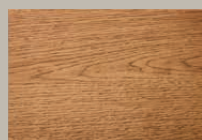


DOUBLE CROSS
dining table

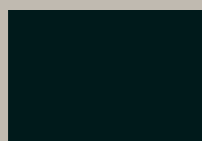


INdining table

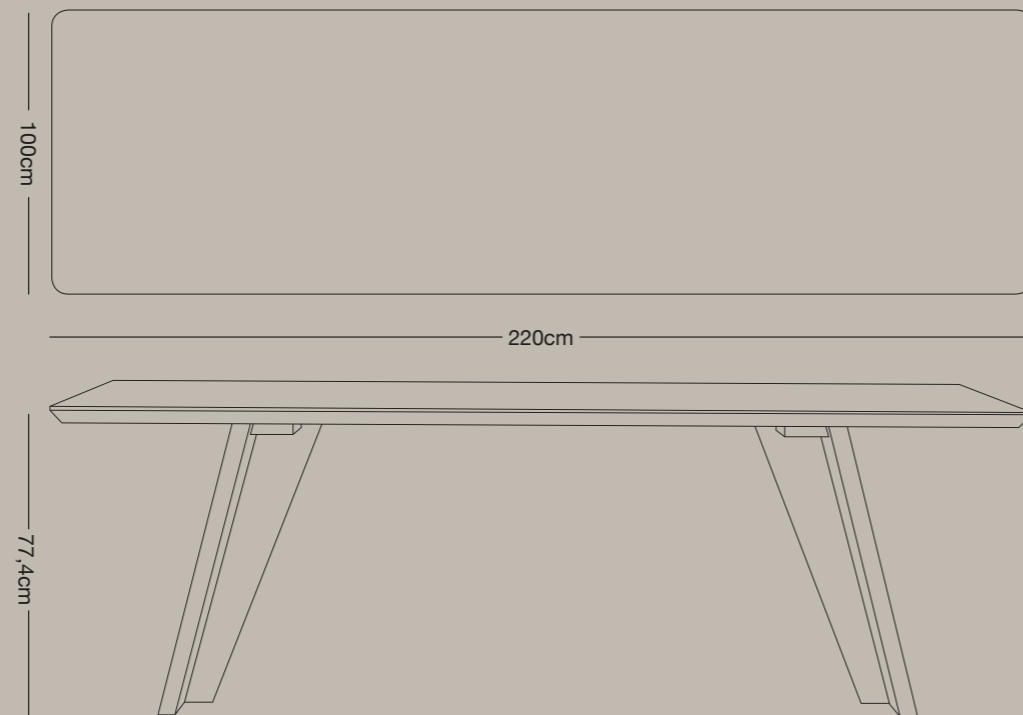
Κατασκευή από μασίφ ξύλο
Βαφή με χρώματα λαδιού



COL104



RAL 9005

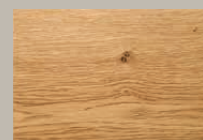


IN
dining table

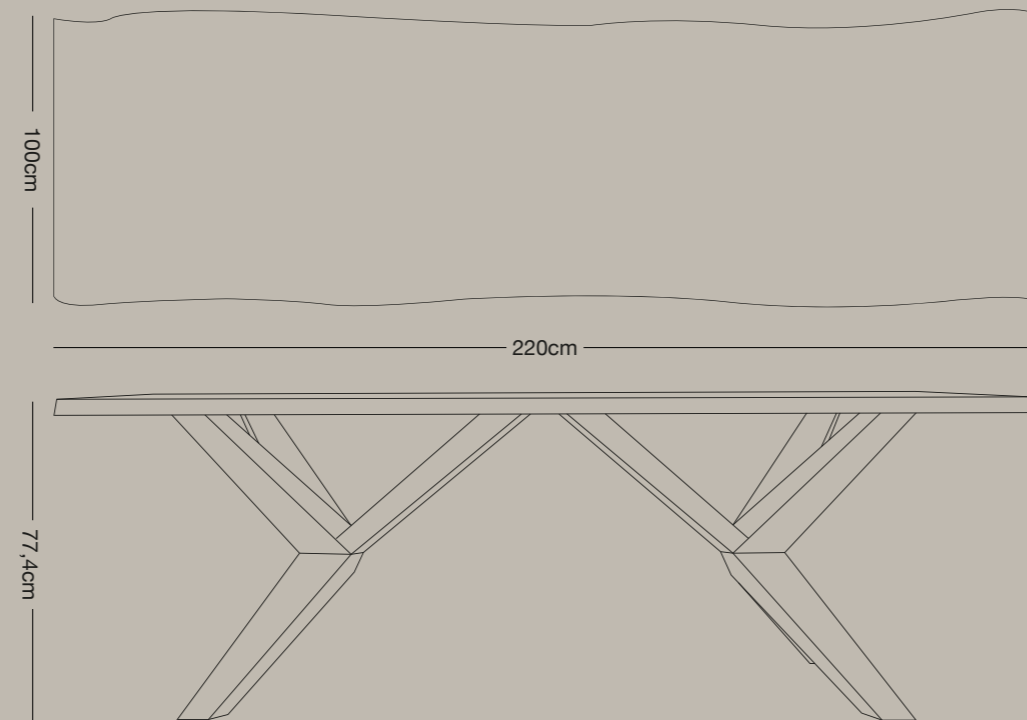


GEOMETRY dining table

Κατασκευή από μασίφ ξύλο
Βαφή με χρώματα λαδιού



COL102



GEOMETRY
dining table

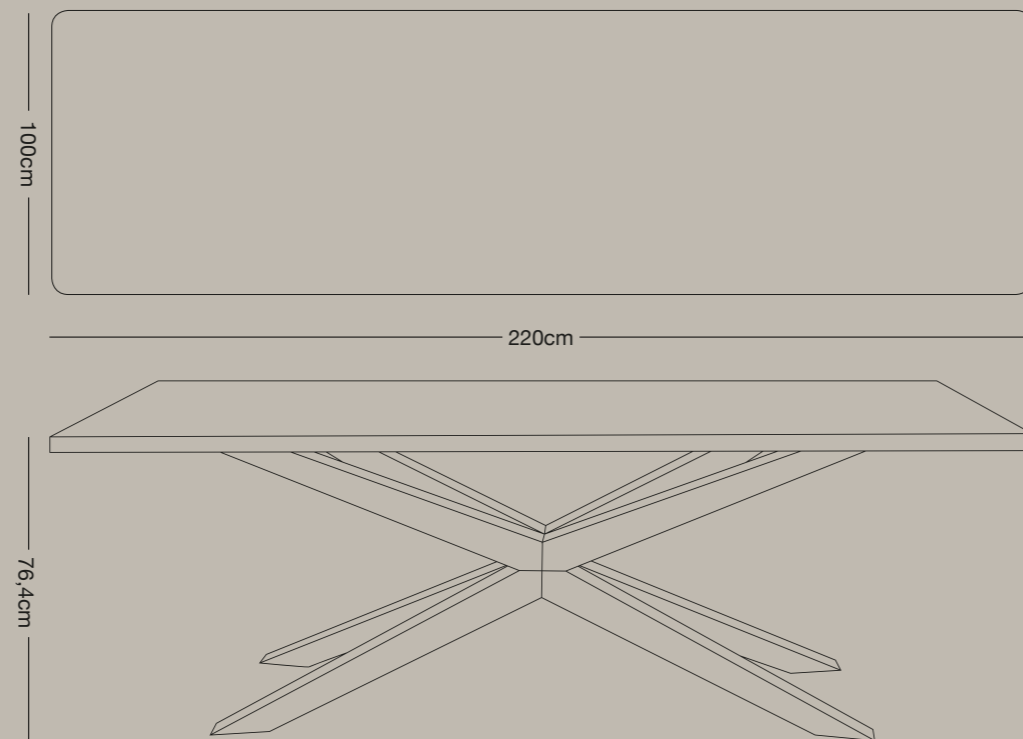


STAR dining table

Κατασκευή από μασίφ ξύλο
Βαφή με χρώματα λαδιού



COL101



STAR
dining table

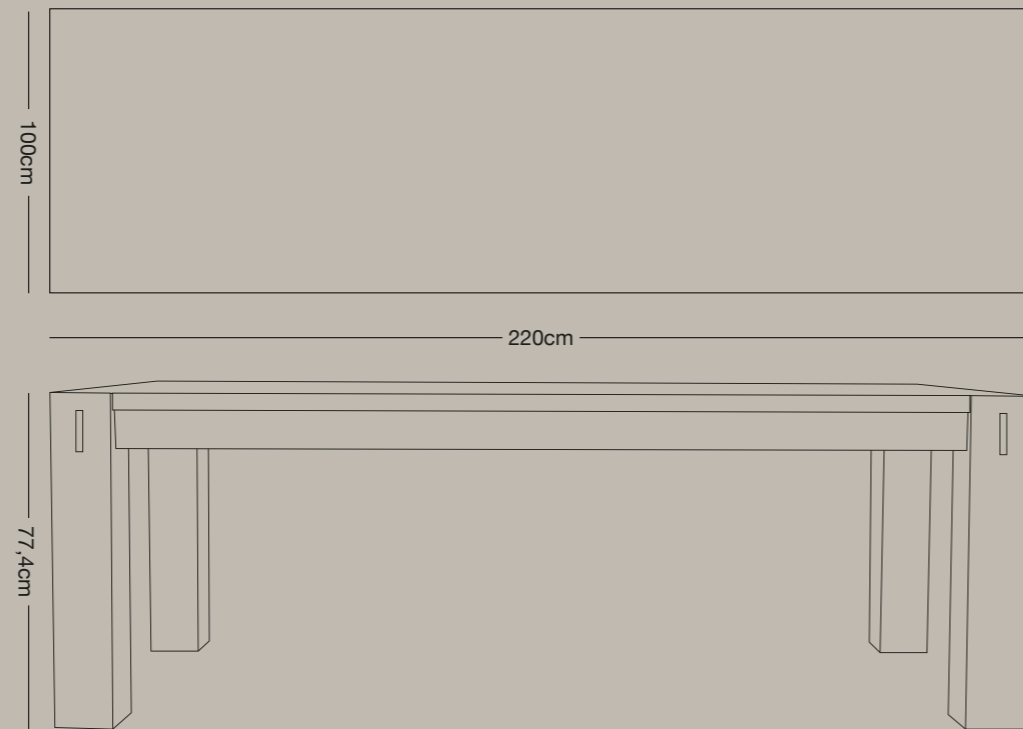


SQUARE dining table

Κατασκευή από μασιφ ξύλο
Βαφή με χρώματα λαδιού



COL104



SQUARE
dining table

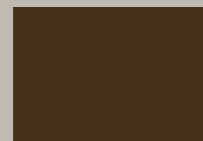


DIVINEbench

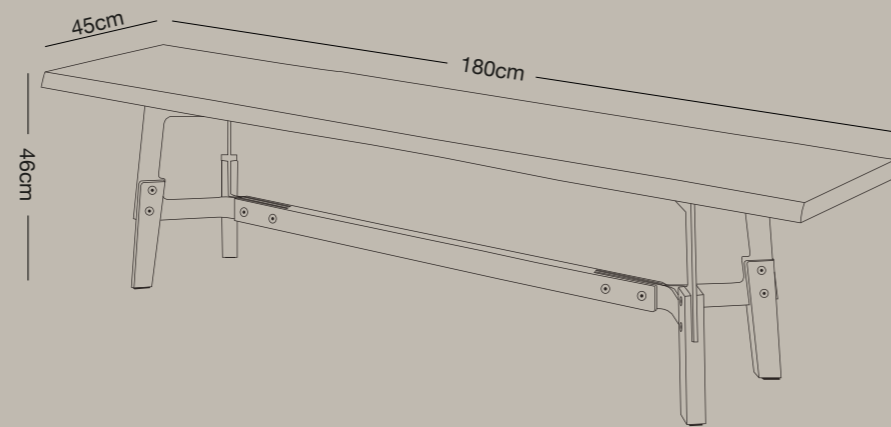
Κατασκευή από μασίφ ξύλο
Βαφή με χρώματα λαδιού



COL104



RAL 8028



DIVINE bench

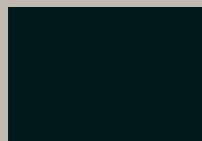


INbench

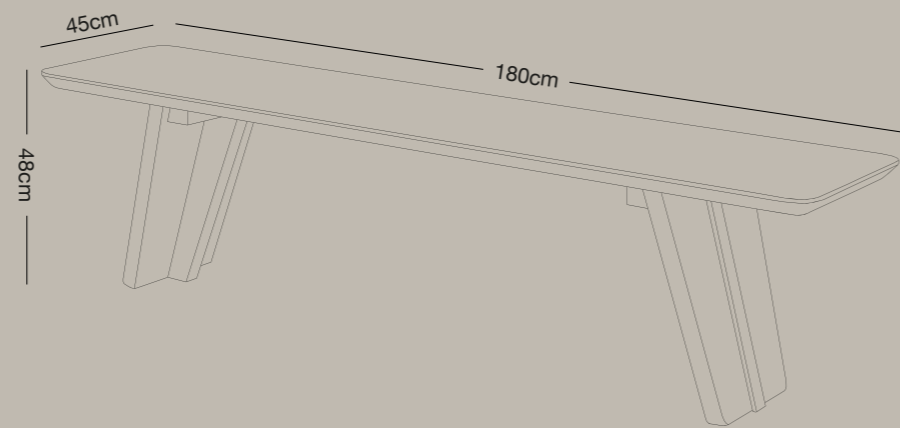
Κατασκευή από μασίφ ξύλο
Βαφή με χρώματα λαδιού



COL104



RAL 9005

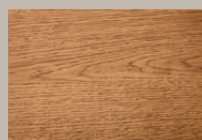


IN bench

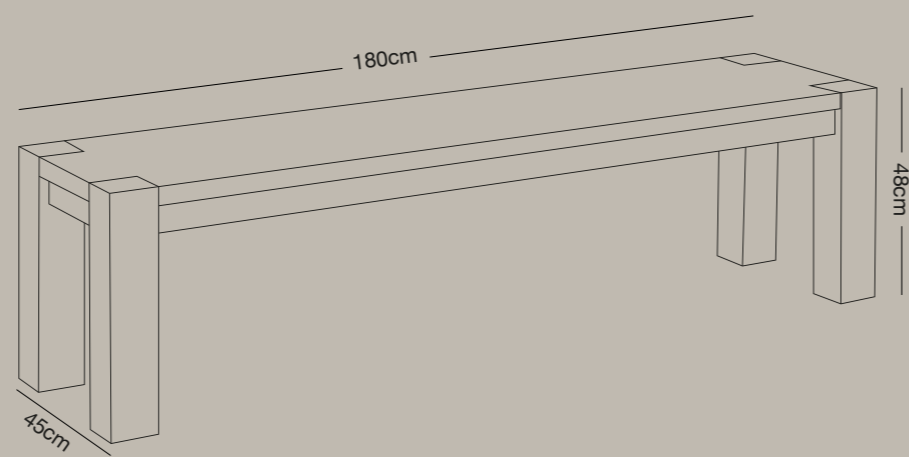


SQUAREbench

Κατασκευή από μασιφ ξύλο
Βαφή με χρώματα λαδιού



COL104

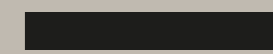


SQUARE bench



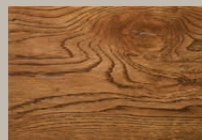


bookcases



01bookcase

Κατασκευή από μασίφ ξύλο
Βαφή με χρώματα λαδιού



COL106



01
bookcase



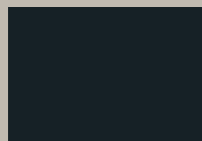
bookcases

02bookcase

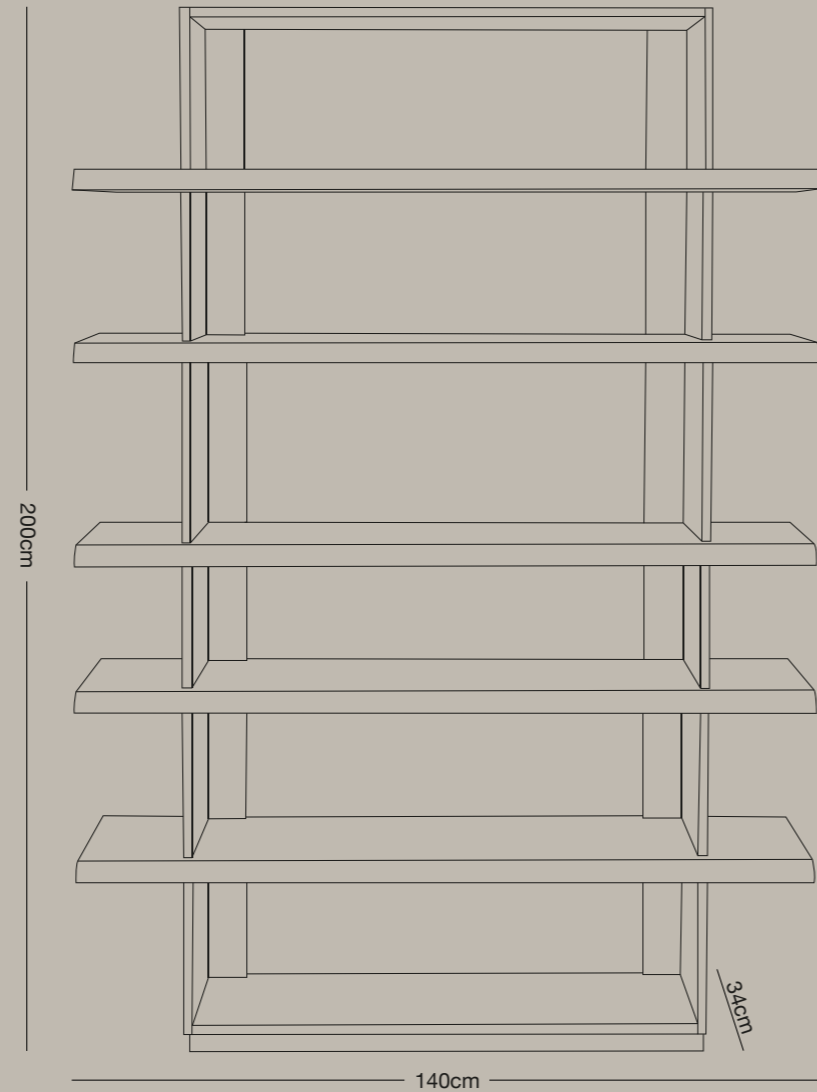
Κατασκευή από μασιφ ξύλο
Βαφή με χρώματα λαδιού



COL103



RAL 7021



02
bookcase



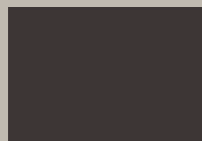
bookcases

03bookcase

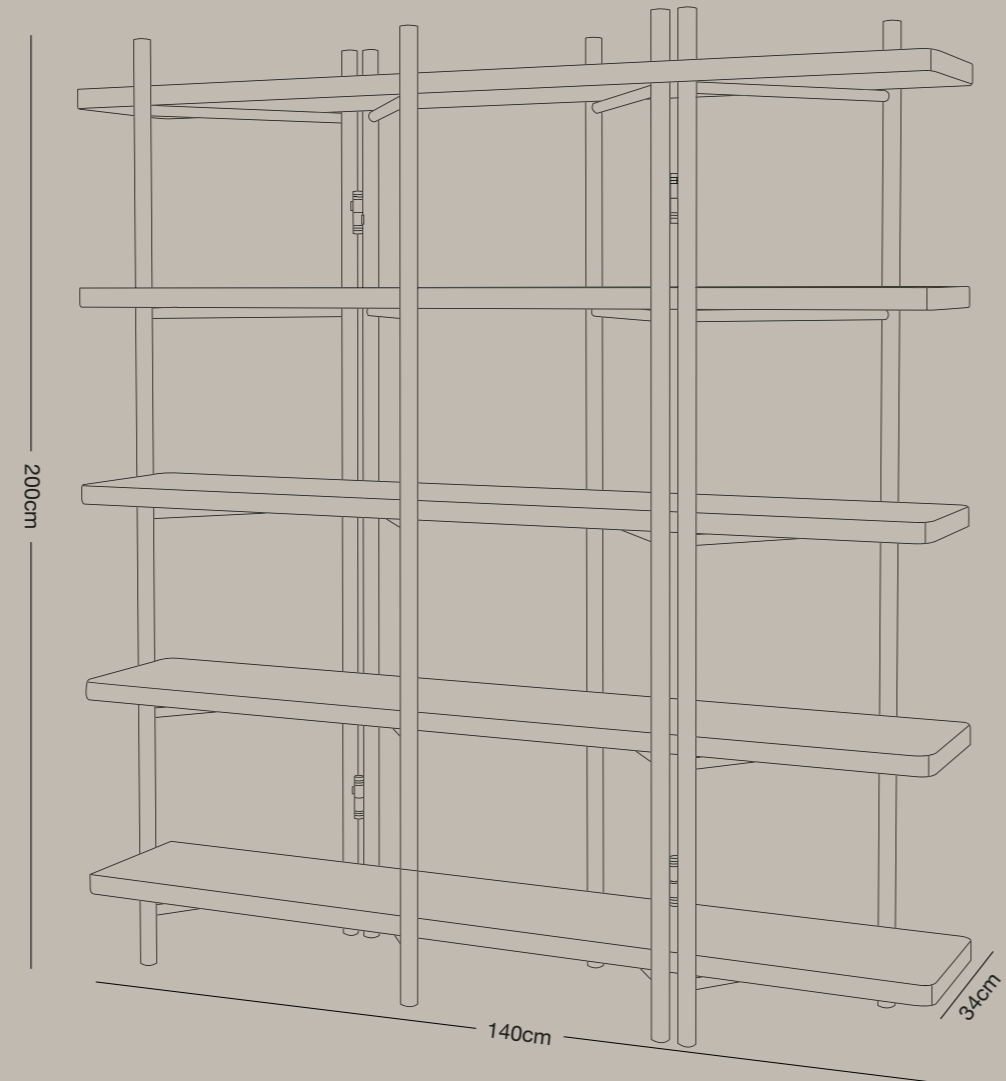
Κατασκευή από μασίφ ξύλο
Βαφή με χρώματα λαδιού



COL103



RAL 8019



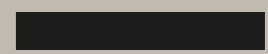
3
bookcase



03
bookcase



coffee tables

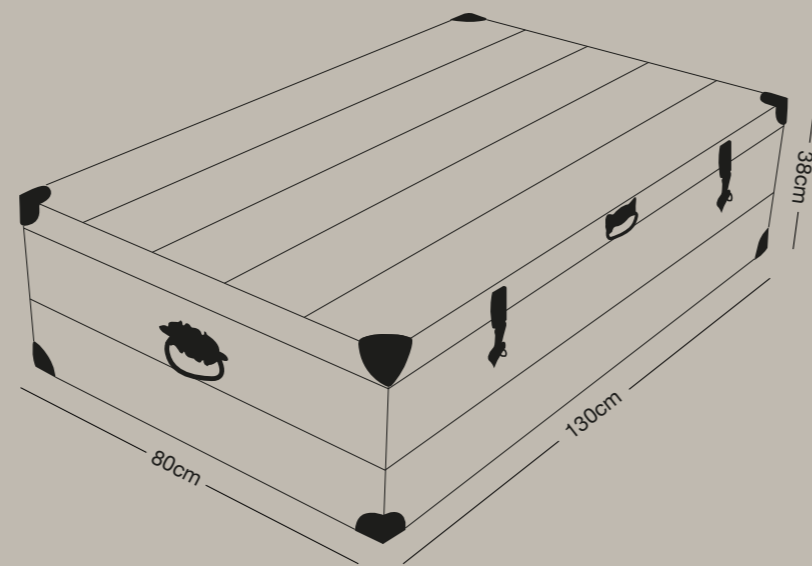


CHEST coffee table

Κατασκευή από μασιφ ξύλο
Βαφή με χρώματα λαδιού



COL103



CHEST coffee table

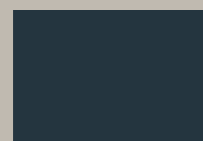


WHEELS coffee table

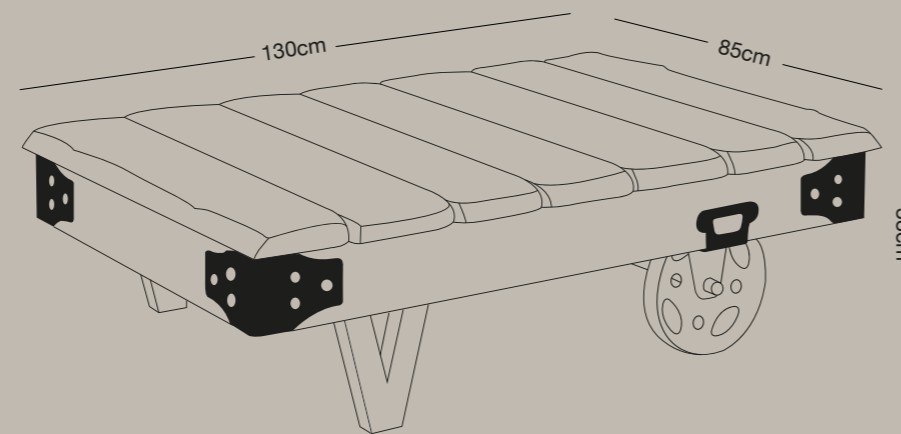
Κατασκευή από μασιφ ξύλο
Βαφή με χρώματα λαδιού



COL103



RAL 7016



WHEELS coffee table

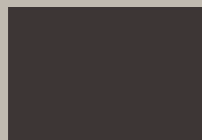


BEAM coffee table

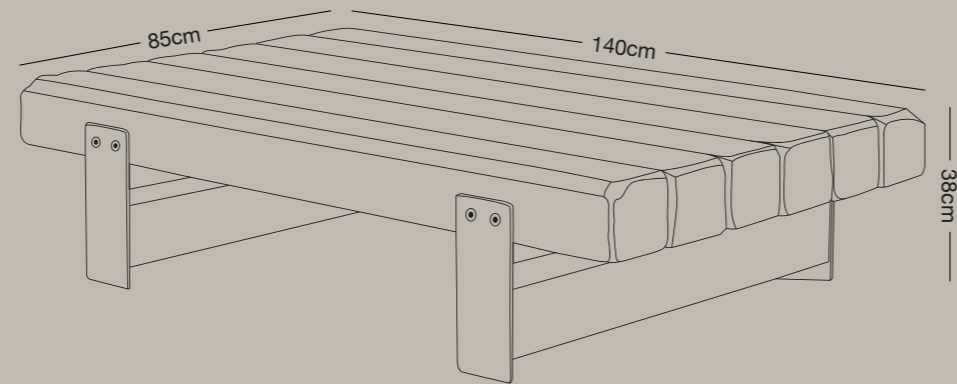
Κατασκευή από μασιφ ξύλο
Βαφή με χρώματα λαδιού



COL106



RAL 8019



BEAM coffee table

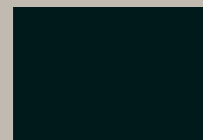


ALFA coffee table

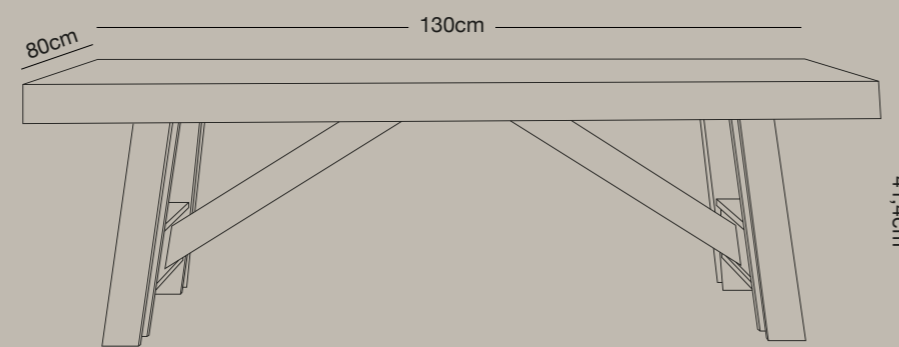
Κατασκευή από μασιφ ξύλο
Βαφή με χρώματα λαδιού



COL102



RAL 9005

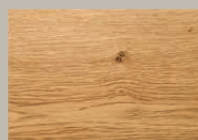


ALFA coffee table

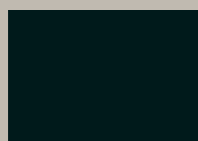


BUTTERFLY coffee table

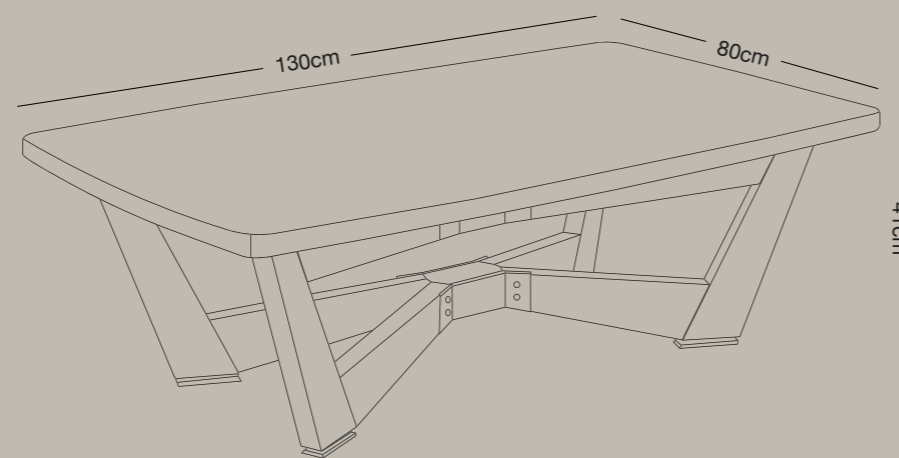
Κατασκευή από μασιφ ξύλο
Βαφή με χρώματα λαδιού



COL102



RAL 9005



BUTTERFLY coffee table

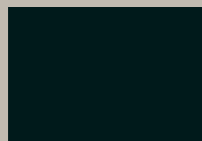


IN coffee table

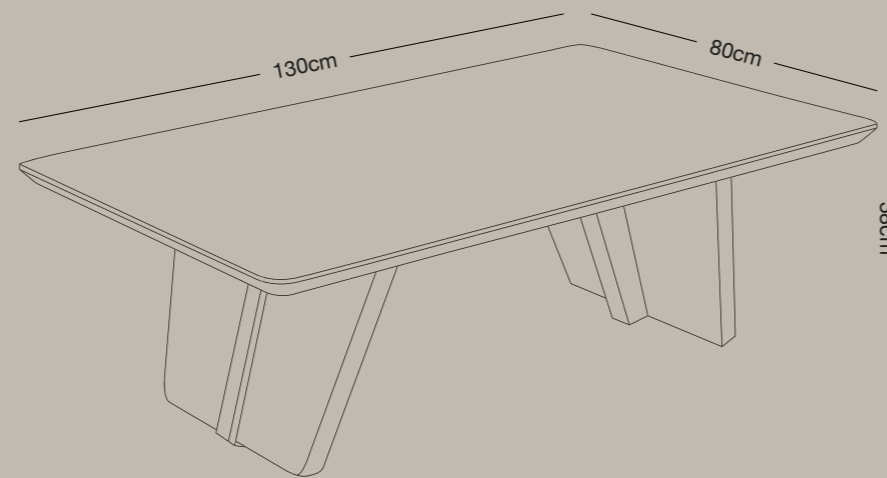
Κατασκευή από μασίφ ξύλο
Βαφή με χρώματα λαδιού



COL104



RAL 9005



IN coffee table

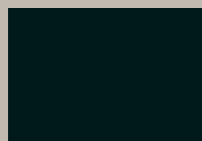


ASYMMETER coffee table

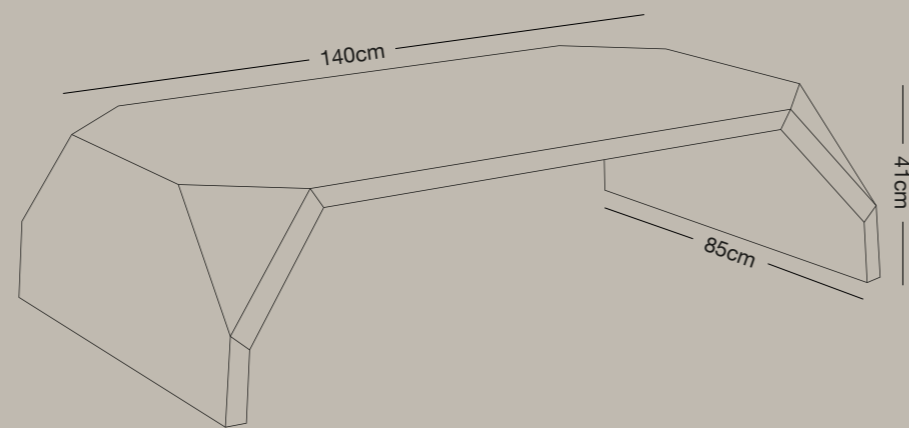
Κατασκευή από μασιφ ξύλο
Βαφή με χρώματα λαδιού



COL106



RAL 9005

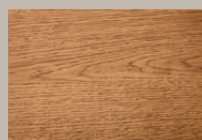


ASYMMETER coffee table

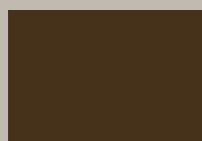


ROUNGEL coffee table

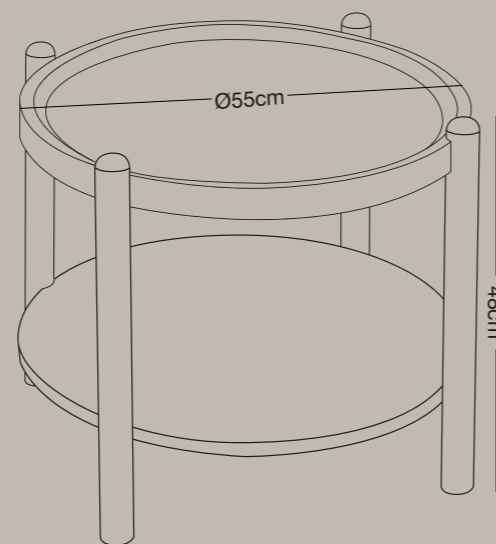
Κατασκευή από μασίφ ξύλο
Βαφή με χρώματα λαδιού



COL104



RAL 8028



ROUNGEL coffee table



MUSHROOMS coffee table

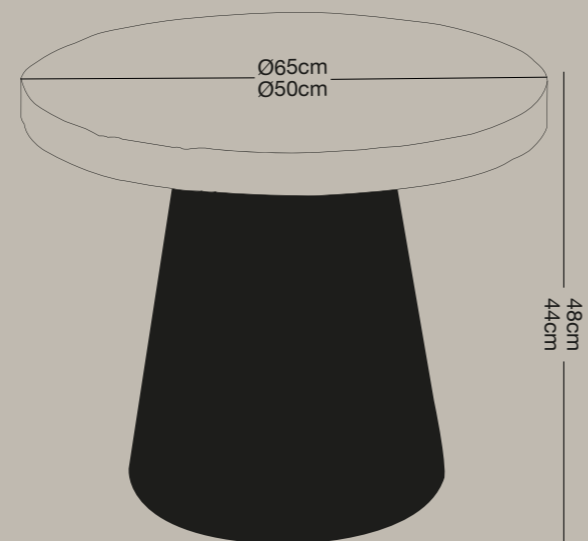
Κατασκευή από μασιφ ξύλο
Βαφή με χρώματα λαδιού



NATURAL (ΦΥΣΙΚΟ) ΞΥΛΟ



RAL 8019

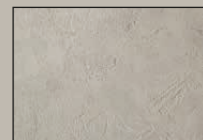


MUSHROOMS coffee table

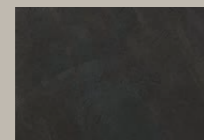


HEXAGON coffee table

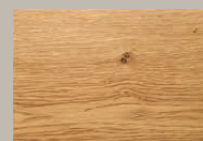
Κατασκευή από μασιφ ξύλο
Βαφή με χρώματα λαδιού
Πατιτήτσιμεντοκονία



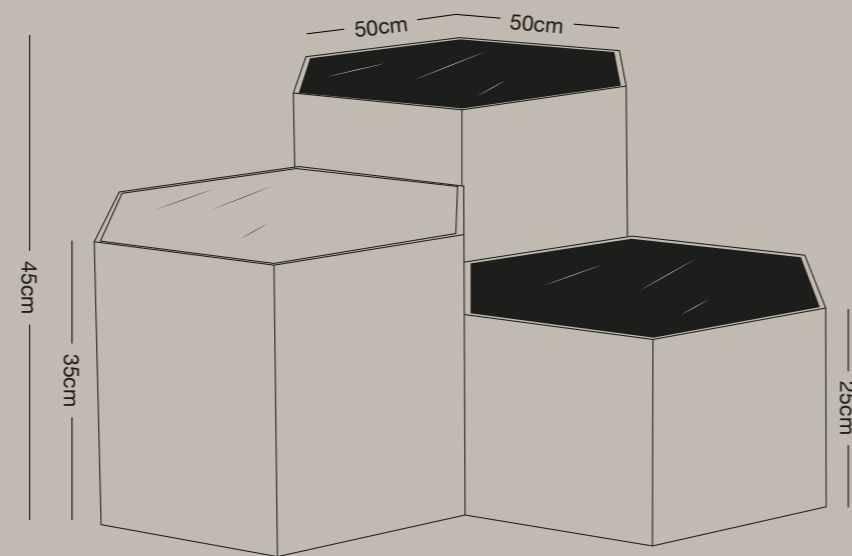
ΤΣΙΜΕΝΤΟ 1



ΤΣΙΜΕΝΤΟ 2



COL102

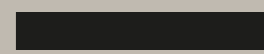


HEXAGON coffee table



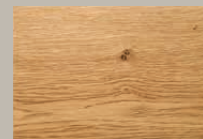


beds



SKYbed

Κατασκευή από μασίφ ξύλο
Βαφή με χρώματα λαδιού
Στρώμα 200x140/160/180



COL102

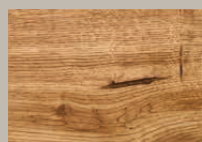


SKY
bed

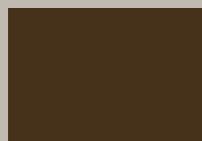


WHEELSbed

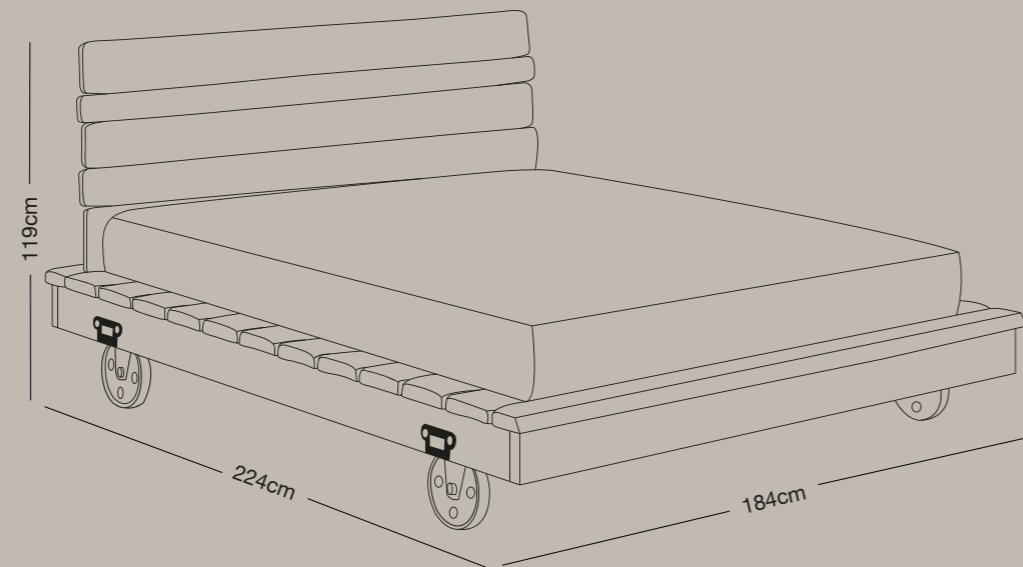
Κατασκευή από μασιφ ξύλο
Βαφή με χρώματα λαδιού
Στρώμα 200x160



COL103



RAL 8028



WHEELS
bed

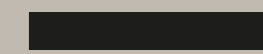


WHEELS
bed



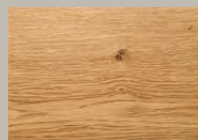


lighting

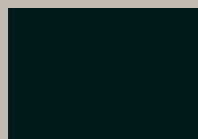


THE BRANCH floor light

Κατασκευή από μασίφ ξύλο
Βαφή με χρώματα λαδιού
Χρώμα καλωδίου: Μαύρο / Κόκκινο
Χρώμα καπέλου: Μαύρο / Λευκό



COL102



RAL 9005



lighting

THE BRANCH floor light



BALANCE floor light

Κατασκευή από μασίφ ξύλο
Βαφή με χρώματα λαδιού



COL106



lighting

BALANCE floor light



ANGLER floor light

Κατασκευή από μασίφ ξύλο
Βαφή με χρώματα λαδιού



COL102



lighting

ANGLER floor light

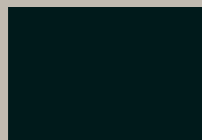


BEAM floor light

Κατασκευή από μασίφ ξύλο
Βαφή με χρώματα λαδιού



COL106



RAL 9005



lighting

BEAM floor light



ΟΔΗΓΙΕΣ ΦΡΟΝΤΙΔΑΣ ΓΙΑ ΕΠΙΠΛΑ ΜΑΣΙΦ

Το μασίφ (συμπαγές) ξύλο είναι ένα φυσικό προϊόν, με διαφορετικά χρώματα και υφές, ανάλογα με την τοποθεσία στην οποία βρισκόταν αρχικά το δέντρο. Οι διαστάσεις της χρησιμοποιούμενης ξυλείας προσαρμόζονται ανάλογα με την υγρασία και τη θερμοκρασία, καθώς το ξύλο διαστέλλεται και συστέλλεται κατά μήκος των νερών του. Η επιλογή της ξυλείας και η κατασκευή των επίπλων της MASSIF FURNITURE λαμβάνει υπόψη αυτά τα δεδομένα. Η βέλτιστη υγρασία δωματίου πρέπει να κυμαίνεται ανάμεσα στο 45% και το 65%. Λόγω των μεταβολών της εποχικής υγρασίας, μπορεί να υπάρξει μικρή διακύμανση στο ύψος σε αυτό το τμήμα. Ας σημειωθεί επίσης ότι το μασίφ ξύλο μπορεί να αλλάξει χρώμα υπό την επήρεια ορισμένων τύπων τεχνητού φωτός ή υπεριώδους ακτινοβολίας όπως η ηλιακή ακτινοβολία. Γενικά, τα πιο ανοιχτόχρωμα ξύλα τείνουν να γίνονται πιο σκούρα με την πάροδο του χρόνου, ενώ τα πιο σκούρα ξεθωριάζουν. Αυτή είναι μια φυσική διαδικασία και όχι ελάττωμα του υλικού.

Ρωγμές στο ξύλο:

Το ξύλο μας στεγνώνει, εν μέρει σε κενό αέρος, σε ειδικούς φούρνους ξήρανσης. Αυτή η διαδικασία μειώνει το σκέβρωμα και το ράγισμα του ξύλου. Παρόλα αυτά, ορισμένες ρωγμές μπορεί να σχηματιστούν στο ξύλο. Αυτό δε συνιστά λόγο διαμαρτυρίας. Το ξύλο είναι φυσικό υλικό, επομένως αντιδρά στην επίδραση των κλιματικών συνθηκών.

Στην πραγματικότητα, το ξύλο είναι ένα υλικό που προσαρμόζεται στις συνθήκες του περιβάλλοντός του και ανταποκρίνεται σε οποιοσδήποτε αλλαγές. Αυτή του η ικανότητα καθίσταται εμφανής κατά τη διάρκεια εκτεταμένων και θερμότερων ξηρών περιόδων, καθώς τότε μπορεί να εμφα-

νιστούν στο ξύλο αυξημένος αριθμός ρωγμών. Ωστόσο, αυτές οι ρωγμές εξαφανίζονται εν μέρει μετά το τέλος της περιόδου ξηρασίας.

Οι ρωγμές στο ξύλο είναι λογικό επακόλουθο της χρήσης μιας φυσικής πρώτης ύλης. Αυτό συμπεριλαμβάνει περιβαλλοντικές επιδράσεις όπως ακραίες μεταβολές της θερμοκρασίας, πολύ χαμηλή ή πολύ υψηλή υγρασία, έκθεση σε άμεσο ηλιακό φως, θέρμανση δαπέδου. Για το λόγο αυτό, είναι σημαντικό να ακολουθήσετε τις οδηγίες φροντίδας για τα έπιπλα από μασίφ ξύλο.

Οι ρωγμές είναι μια φυσική εξέλιξη, είναι αναπόφευκτες και όχι ασυνήθιστες. Δεν επηρεάζουν, ωστόσο, την αντοχή και τη διάρκεια ζωής του ξύλου

Καθημερινή φροντίδα και καθαρισμός

Γενικά, τα έπιπλα από μασίφ ξύλο είναι σχεδόν άφθαρτα. Με σωστή φροντίδα, η ποιότητα και η ομορφιά των επίπλων μπορούν να διατηρηθούν εύκολα. Η πάροδο του χρόνου, θα προσθέσει την φυσική ομορφιά του υλικού. Σοβαρές βρωμιές και υγρά θα πρέπει να απομακρύνονται αμέσως. Εδώ προτείνουμε τη χρήση απορροφητικού χαρτιού ή στεγνού βαμβακερού πανιού. Για τον καθημερινό καθαρισμό, τα έπιπλα από μασίφ ξύλο θα πρέπει να σκουπίζονται με ένα στεγνό ή, εάν απαιτείται, με ένα νωπό πανί αλλά ποτέ με πανί που είναι υγρό. Μη χρησιμοποιείτε απορρυπαντικά οικιακής χρήσης ή καθαριστικά ατμού

Επιδιόρθωση

Τα έπιπλα από μασίφ ξύλο έχουν το πλεονέκτημα ότι όποιες γρατσουνιές και χτυπήματα προκύψουν μπορούν να φτιαχτούνε η να αφαιρεθούν με

τον κατάλληλο κύκλο εργασίας. Τρίβοντας αρχικά την κατεστραμμένη περιοχή τοπικά, η ολόκληρη την επιφάνεια ανάλογα με την εκτίμηση της ζημιάς. Για να αποφύγετε τυχόν μεταβολές στο χρώμα, η λείανση πρέπει πάντα να πραγματοποιείται σε μεγάλη έκταση και με κίνηση πάντα προς τα νερά του ξύλου, έως ότου η γρατσουνιά να μην είναι πλέον ορατή. Λειάνετε απαλά την επιφάνεια ξεκινώντας με γυαλόχαρτο κοκκομετρικού βαθμού 180 και για το φινίρισμα χρησιμοποιείστε γυαλόχαρτο κοκκομετρικού βαθμού 280. Αφαιρέστε προσεκτικά τα υπολείμματα σκόνης και χρησιμοποιήστε τα χρώματα λαδιού και βερνίκια που σας προτείνει η Massif Furniture στο ΚΙΤ επισκευών ακολουθώντας τις οδηγίες επισκευών. Πριν από κάθε εργασία προτείνετε να το δει ένας έμπειρος τεχνίτης η να επικοινωνήσετε με την Massif Furniture ώστε να αποφευχθεί το παραμικρό λάθος και να έρθει το καλύτερο δυνατόν αποτέλεσμα

Γενικές παρατηρήσεις

Δίνουμε μεγάλη αξία στη φυσικότητα του ξύλου. Κατά τη διάρκεια της κατασκευής των επίπλων μας από φυσικό ξύλο, διασφαλίζουμε ότι διατηρούνται οι βασικές τους ιδιότητες όπως οι ανοιχτοί πόροι, το ανιστατικό αποτέλεσμα, η αναπνοή και το φιλτράρισμα των οσμών. Το ξύλο μπορεί να αναπνεύσει, η υγρασία μπορεί να απελευθερωθεί. Η επιφάνεια του ξύλου παραμένει ματ με φυσικό τρόπο. Αυτό το εύκολο στη συντήρηση επιφανειακό φινίρισμα χαρακτηρίζεται από ιδιαίτερα μεγάλη σκληρότητα επιφάνειας και αντοχή. Οποιαδήποτε χτυπήματα ή σημάδια μπορούν εύκολα να αφαιρεθούν ακόμα και μετά από χρόνια χρήσης, κάνοντας τις επιφάνειες να δείχνουν σαν καινούριες. Περιορισμένης έκτασης βαριά φθαρμένες ή

κατεστραμμένες περιοχές μπορούν να φινιριστούν εκ νέου χωρίς να μείνουν ορατά σημάδια απλά καθαρίζοντας και εφαρμόζοντας λάδι εκ νέου. Συνιστούμε να εξασφαλίζετε τον κατάλληλο εξαερισμό σε υγρά δωμάτια, ώστε τα έπιπλα να παραμένουν καθαρά και όμορφα για ακόμα μεγαλύτερο χρονικό διάστημα. Από την άλλη πλευρά, ο υπερβολικά ξηρός αέρας θα οδηγήσει στο σκέβρωμα των επίπλων από μασίφ ξύλο. Η ακατάλληλη τοποθέτηση ή η αποθήκευση σε υγρό ή κρύο περιβάλλον θα σκεβρώσει το ξύλο. Τα έπιπλα από μασίφ ξύλο πρέπει να τοποθετούνται κατά τέτοιο τρόπο ώστε να διασφαλίζεται η ομοιόμορφη έκθεσή τους στο φως του ήλιου, αποφεύγοντας θέσεις όπου ορισμένες επιφάνειες παραμένουν στη σκιά μόνιμα ενώ άλλες είναι διαρκώς εκτεθειμένες σε ηλιακό φως. Συγκεκριμένα, οι πλάκες επέκτασης τραπεζιού πρέπει να αποθηκεύονται υπό παρόμοιες συνθήκες φωτεινής έκθεσης με το τραπέζι για τουλάχιστον 2 μήνες μετά την παράδοση, καθώς το ξύλο είναι επιρρεπές στο να αλλάξει το χρώμα του.

COLORguide

WOOD



COL101



COL102



COL103



COL104



COL105



COL106



COL201



COL202



COL203



COL204



COL205



NATURAL (ΦΥΣΙΚΟ)

METAL



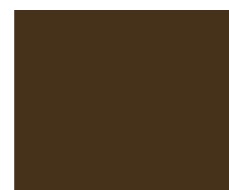
RAL 7016



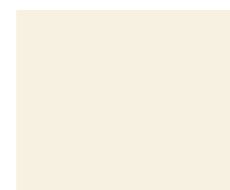
RAL 7021



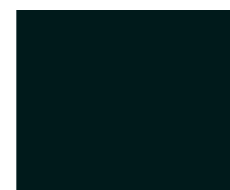
RAL 8019



RAL 8028

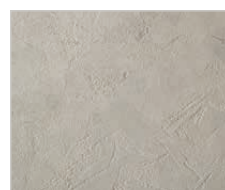


RAL 9001

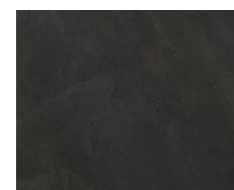


RAL 9005

MATERIALS



ΤΣΙΜΕΝΤΟ 1



ΤΣΙΜΕΝΤΟ 2



STONE







MASSIF
furniture
by Kaniopoulos

Κεφαλοβρύσου 21, Αχαρνές, 13672
Τηλ. 210 24 71 570 / Fax. 210 57 57 919

www.massiffurniture.gr

info@massiffurniture.gr